

CT86-32.32.16B

Зона	Поз. обозначение	Наименование	Кол	Примечание
	A1..A2	Источник питания DRA30 - 24	2	
	CU1	Синком IP/DIN (управляющий)	1	
	M1	Модем УПСТМ-02 (ИСЕТЬ)	1	
	ПК1	Плата клемников модема УПСТМ	1	
	A11	Модуль ТС430	1	
	A21	Модуль ТИТ430	1	
	K1..K4	Клемник Сb04142 (двойной)	4	
	A31	Модуль ТУ430	1	
	БР1...БР4	Блок реле на 4 объекта ТУ в составе:	4	
		Клемник Сb03959 (ТУ)	1	
		Розетка Finder 95.05	8	
		Реле Finder 40.52	8	
		Фиксатор-экстрактор Finder 095.01	8	
	СБ	Сервисный блок в составе:	1	
	КРН	Реле контроля напряжения	1	
	Д1	Датчик открывания дверей	1	
	A6	Розетка ~220В	1	
	ХР	Клеммник Legrand 2,5мм 2 конт. (220В)	1	
	X2..X3	Клеммник Legrand 2,5мм 2 конт. (24В)	2	
	QF1	Автоматический выключатель Сб	1	

Взам. инв. №

Подпись и дата

Ине. № подл.

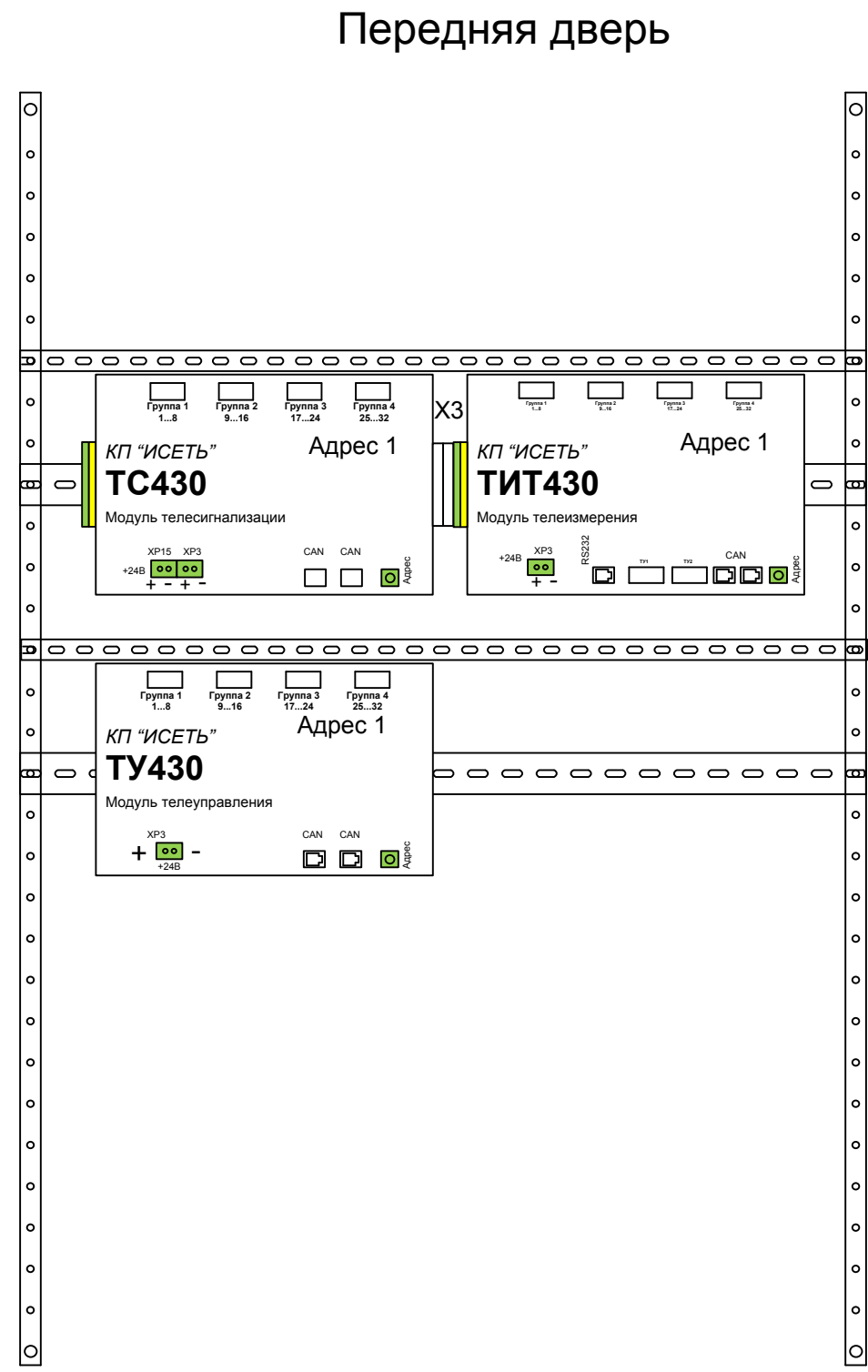
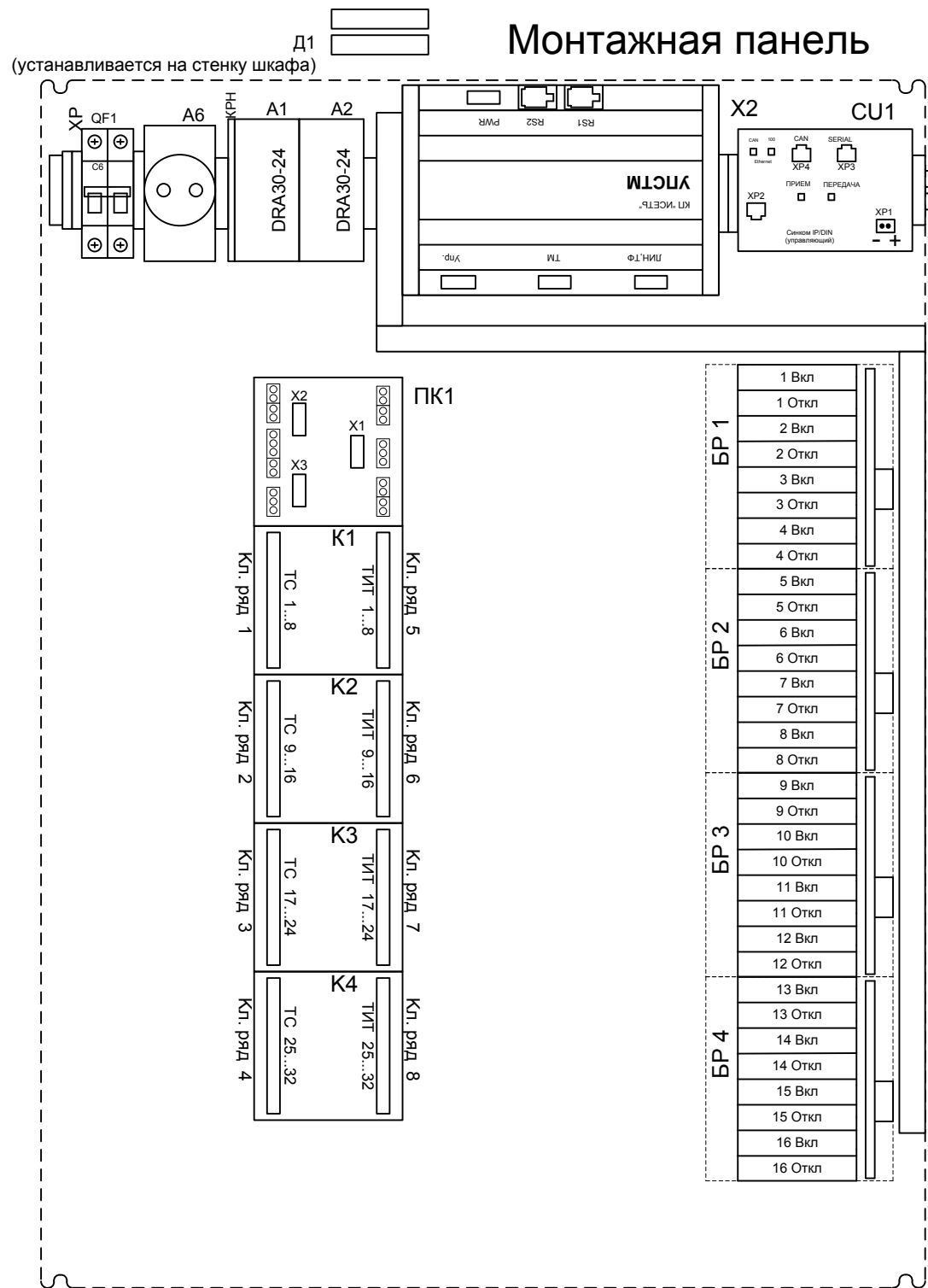
Изм.	Кол.	Лист	№ док.	Подпись	Дата
Разработал		Карелин			
Проверил		Дмитриев			
Н. Контроль					
Утвердил		Дмитриев			

СТ86-32.32.16Б ПЭЗ

Вариант СБ/Е/1Ам

## Перечень элементов

Стадия	Лист	Листов
РП	1	1
ООО «НТК ИНТЕРФЕЙС» г.Екатеринбург 2009 г.		



Изм.	Кол.	Лист	№ док.	Подпись	Дата
Разработал		Карелин			
Проверил		Дмитриев			
Н. Контроль					
Утвердил		Дмитриев			

СТ86-32.32.16Б ВО

Вариант СБ/Е/1Ам

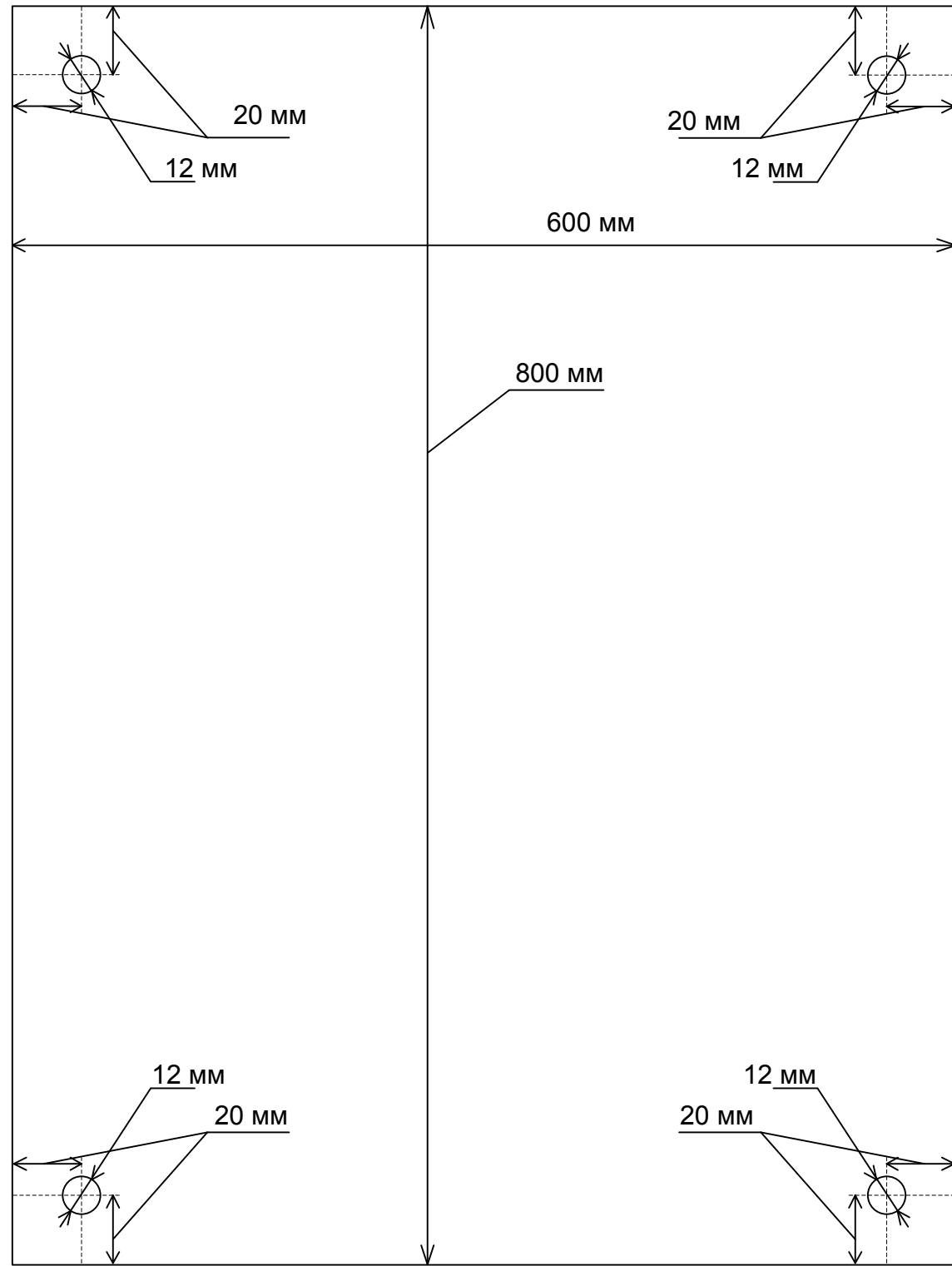
## Общий вид

Стадия	Лист	Листов
РП	1	1

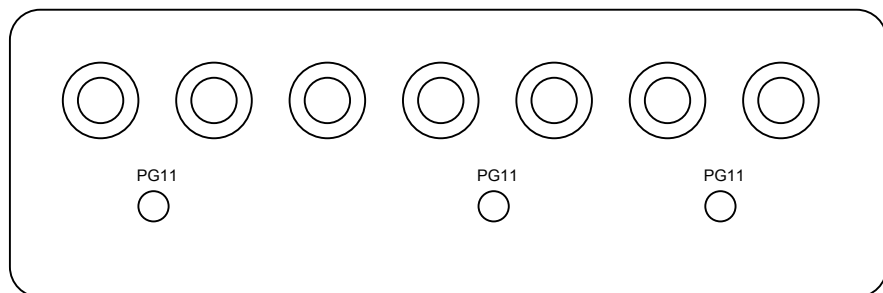
ООО «НТК ИНТЕРФЕЙС»  
г. Екатеринбург  
2009 г.

Изн. № подл.	Взам. инв. №
Подпись и дата	

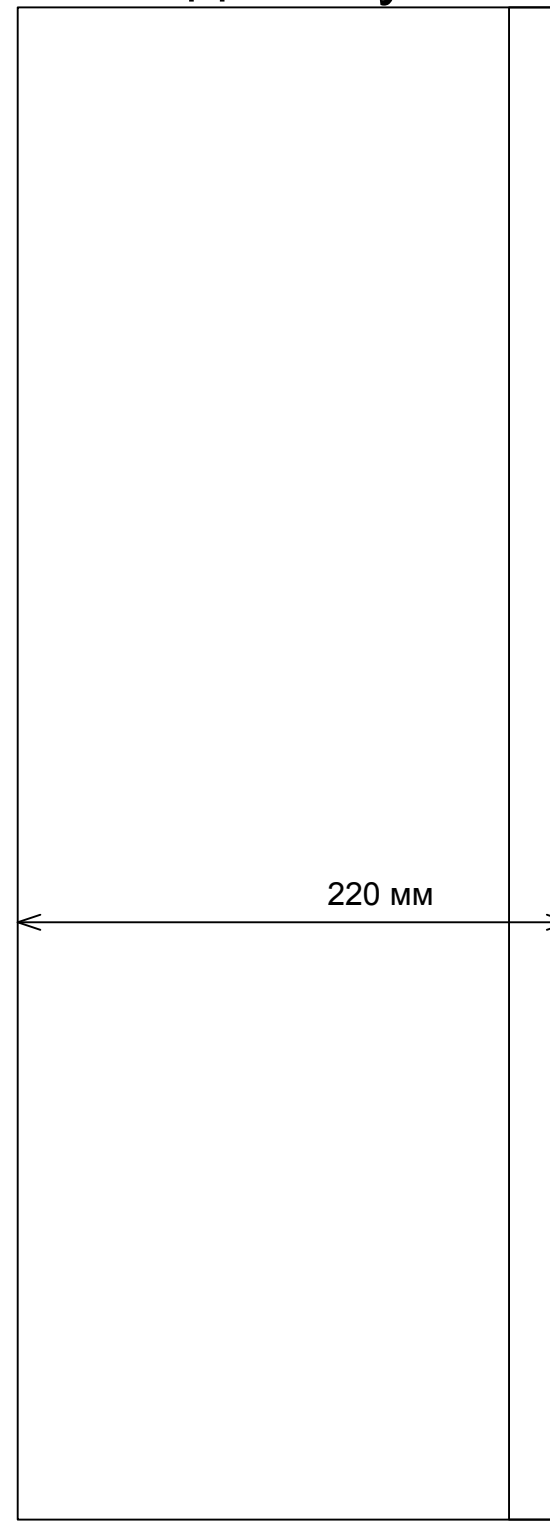
# Задняя стенка шкафа



Расположение и количество кабельных вводов



# Вид сбоку



Кабельный ввод  
PG29  
Ø 24 мм  
Допустимый  
размер кабеля

Кабельный ввод  
PG11  
Ø 10 мм  
Допустимый  
размер кабеля

Изм.	Кол.	Лист	№ док.	Подпись	Дата
Разработал		Карелин			
Проверил		Дмитриев			
Н. Контроль					
Утвердил		Дмитриев			

СТ86-32.32.16Б

Вариант СБ/Е/1Ам

## Габариты

Стадия	Лист	Листов
РП	1	1
ООО «НТК ИНТЕРФЕЙС» г.Екатеринбург 2009 г.		

Взам. инв. №

Подпись и дата

Инв. № подл.

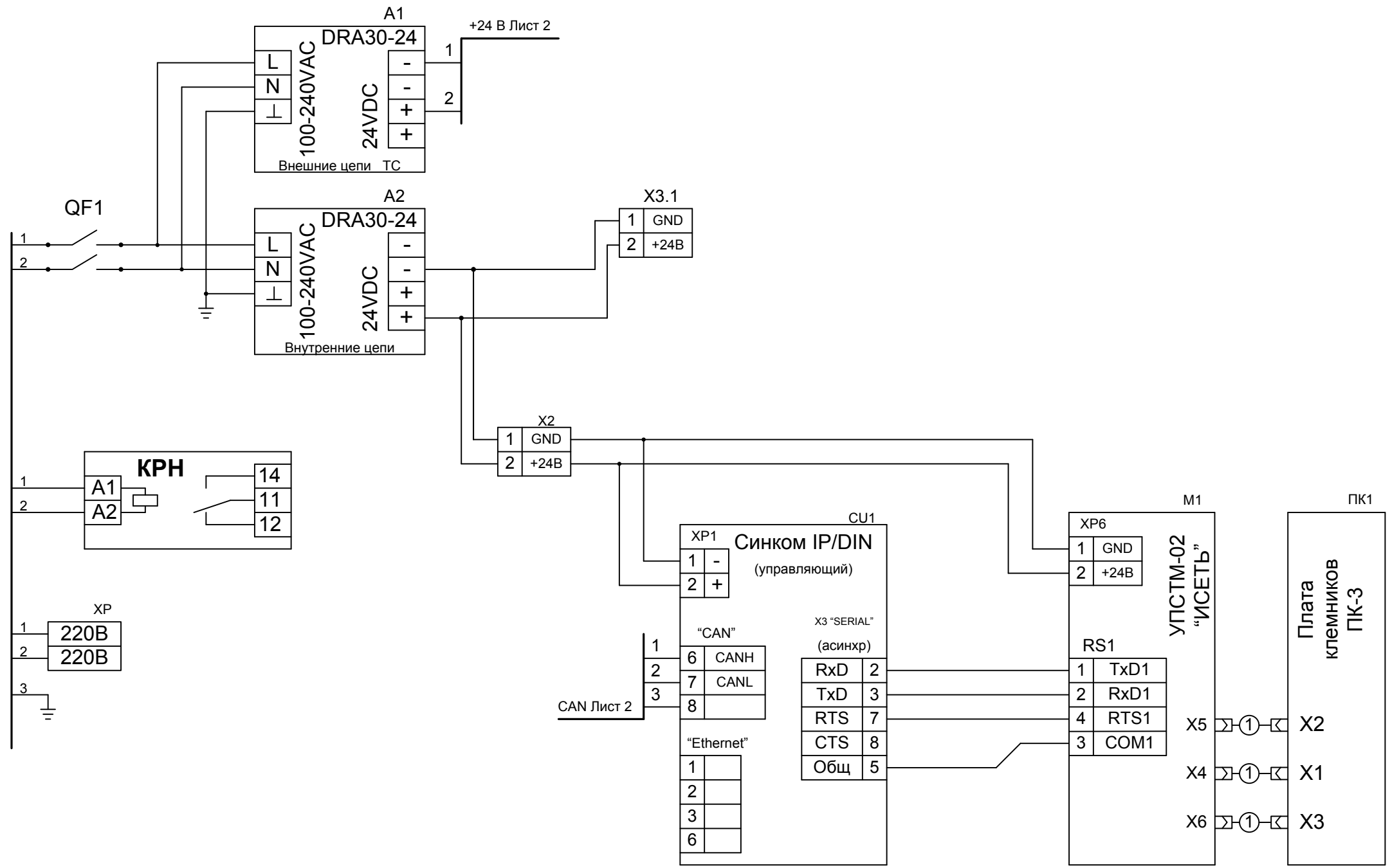


Схема кабеля 1

X1		X2	
GND	1	1	GND
IN1	2	2	IN1
IN2	3	3	IN2
IN3	4	4	IN3
IN4	5	5	IN4
IN5	6	6	IN5
IN6	7	7	IN6
IN7	8	8	IN7
IN8	9	9	IN8
GND	10	10	GND

Схема кабеля 2

X1		X2	
GND	1	10	GND
IN1	2	9	IN1
IN2	3	8	IN2
IN3	4	7	IN3
IN4	5	6	IN4
IN5	6	5	IN5
IN6	7	4	IN6
IN7	8	3	IN7
IN8	9	2	IN8
GND	10	1	GND

Изм. № подл. Подпись и дата. Взам. инв. №

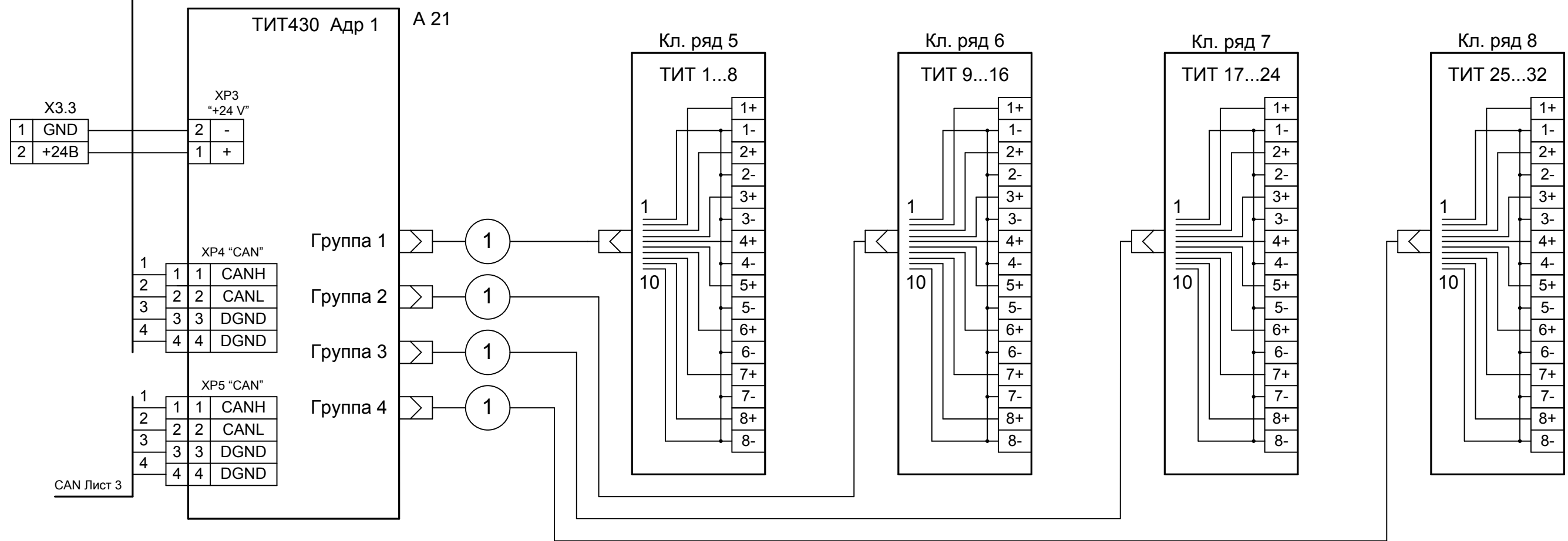
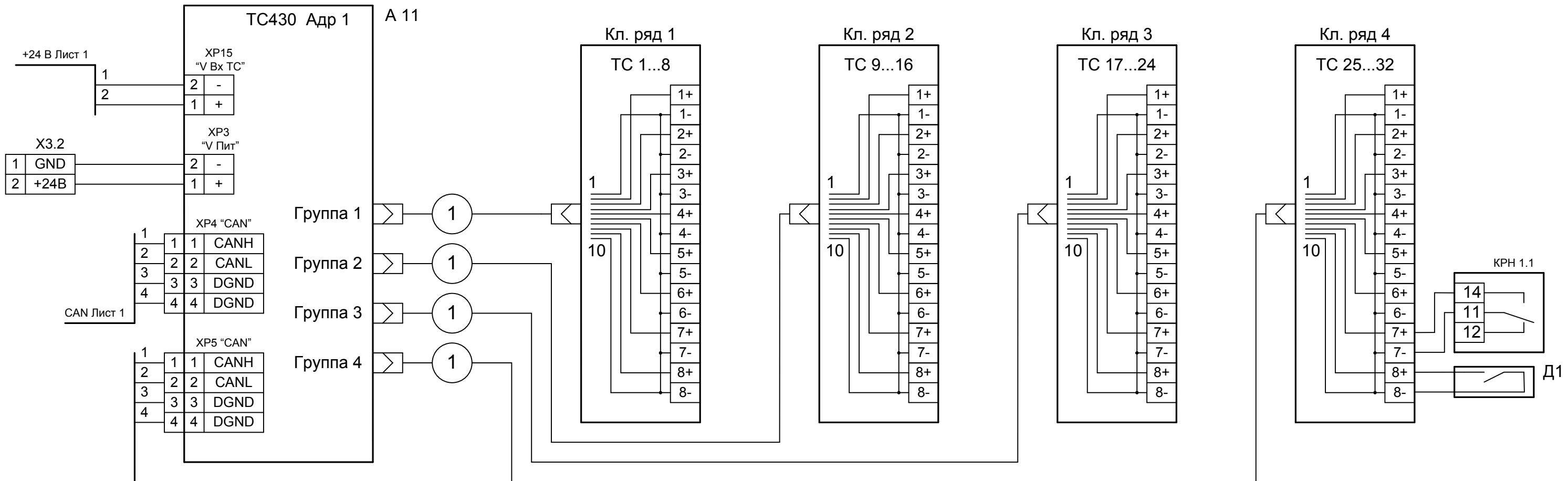
Изм.	Кол.	Лист	№ док.	Подпись	Дата
Разработал		Карелин			
Проверил		Дмитриев			
Н. Контроль					
Утвердил		Дмитриев			

СТ86-32.32.16Б ЭЗ

Вариант СБ/Е/1Ам

<b>Схема соединений</b>	Стадия	Лист	Листов
	РП	1	3

ООО «НТК ИНТЕРФЕЙС»  
г. Екатеринбург  
2009 г.

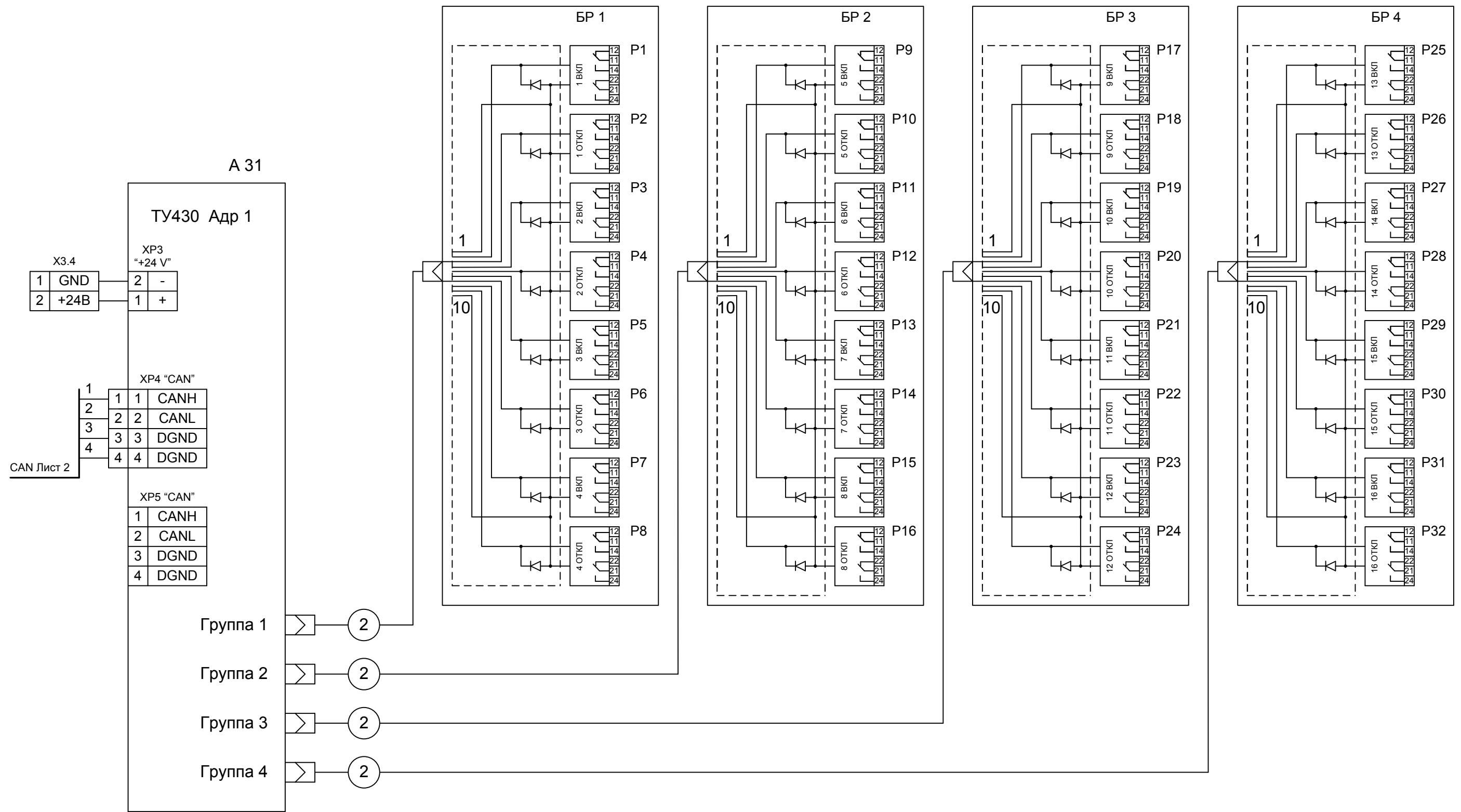


Взам. инв. №

Подпись и дата

Инв. № подл.

Изм.	Кол. л.	Лист	Недок	Подп.	Дата



Ине. № подл.      Подпись и дата      Взам. инв. №

Изм.	Кол.у	Лист	№док	Подп.	Дата

СТ86-32.32.16Б ЭЗ

Клемник	Контакт	№ п/п	СИГНАЛ	Кабель / провод	Куда поступает
Кл. ряд 1 (ТС 1...8)	1+	1	Общ.		
	1-				
	2+	2	Общ.		
	2-				
	3+	3	Общ.		
	3-				
	4+	4	Общ.		
	4-				
	5+	5	Общ.		
	5-				
	6+	6	Общ.		
	6-				
	7+	7	Общ.		
	7-				
	8+	8	Общ.		
	8-				
Кл. ряд 2 (ТС 9...16)	1+	9	Общ.		
	1-				
	2+	10	Общ.		
	2-				
	3+	11	Общ.		
	3-				
	4+	12	Общ.		
	4-				
	5+	13	Общ.		
	5-				
	6+	14	Общ.		
	6-				
	7+	15	Общ.		
	7-				
	8+	16	Общ.		
	8-				

Взам. инв. №

Подпись и дата

Инв. № подл.

СТ86-32.32.16Б.ТС Э5

Вариант СБ/Е/1Ам

Изм.	Кол.	Лист	№ док.	Подпись	Дата
Разработал		Карелин			
Проверил		Дмитриев			
Н. Контроль					
Утвердил		Дмитриев			

Таблица подключения  
ТС

Стадия	Лист	Листов
РП	1	2
ООО «НТК ИНТЕРФЕЙС» г.Екатеринбург 2009 г.		

Ине. № подл.	Подпись и дата	Взам. ине. №

Клемник	Контакт	№ п/п	СИГНАЛ	Кабель / провод	Куда поступает
Кл. ряд 3 (ТС 17...24)	1+	17	Общ.		
	1-				
	2+	18	Общ.		
	2-				
	3+	19	Общ.		
	3-				
	4+	20	Общ.		
	4-				
	5+	21	Общ.		
	5-				
	6+	22	Общ.		
	6-				
	7+	23	Общ.		
	7-				
8+	24	Общ.			
8-					
Кл. ряд 4 (ТС 25...32)	1+	25	Общ.		
	1-				
	2+	26	Общ.		
	2-				
	3+	27	Общ.		
	3-				
	4+	28	Общ.		
	4-				
	5+	29	Общ.		
	5-				
	6+	30	Общ.		
	6-				
	7+	31	Общ.		
	7-				
8+	32	Общ.			
8-					

Изм.	Кол. л.	Лист	№ док	Подп.	Дата

СТ86-32.32.16Б ЭЗ

Лист

2



Клемник	Контакт	№ п/п	СИГНАЛ	Кабель / провод	Куда поступает
Кл. ряд 5 (ТИТ 1...8)	1+	1	Общ.		
	1-				
	2+	2	Общ.		
	2-				
	3+	3	Общ.		
	3-				
	4+	4	Общ.		
	4-				
	5+	5	Общ.		
	5-				
	6+	6	Общ.		
	6-				
	7+	7	Общ.		
	7-				
	8+	8	Общ.		
	8-				
Кл. ряд 6 (ТИТ 9...16)	1+	9	Общ.		
	1-				
	2+	10	Общ.		
	2-				
	3+	11	Общ.		
	3-				
	4+	12	Общ.		
	4-				
	5+	13	Общ.		
	5-				
	6+	14	Общ.		
	6-				
	7+	15	Общ.		
	7-				
	8+	16	Общ.		
	8-				

Име. № подл.

Подпись и дата

Име. № подл.

Изм.	Кол.	Лист	№ док.	Подпись	Дата
Разработал	Карелин				
Проверил	Дмитриев				
Н. Контроль					
Утвердил	Дмитриев				

СТ86-32.32.16Б.ТИТ Э5

Вариант СБ/Е/1Ам

Таблица подключения  
ТИТ

Стадия	Лист	Листов
РП	1	2
ООО «НТК ИНТЕРФЕЙС» г.Екатеринбург 2009 г.		

Ине. № подл.	Подпись и дата	Взам. инв. №

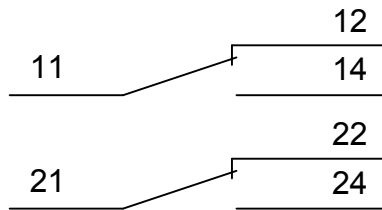
Клемник	Контакт	№ п/п	СИГНАЛ	Кабель / провод	Куда поступает
Кл. ряд 7 (ТИТ 17...24)	1+	17	Общ.		
	1-				
	2+	18	Общ.		
	2-				
	3+	19	Общ.		
	3-				
	4+	20	Общ.		
	4-				
	5+	21	Общ.		
	5-				
	6+	22	Общ.		
	6-				
	7+	23	Общ.		
	7-				
8+	24	Общ.			
8-					
Кл. ряд 8 (ТИТ 25...32)	1+	25	Общ.		
	1-				
	2+	26	Общ.		
	2-				
	3+	27	Общ.		
	3-				
	4+	28	Общ.		
	4-				
	5+	29	Общ.		
	5-				
	6+	30	Общ.		
	6-				
	7+	31	Общ.		
	7-				
8+	32	Общ.			
8-					

Изм.	Кол. л.	Лист	№ док	Подп.	Дата

СТ86-32.32.16Б.ТИТ Э5

БР1	1 Вкл
	1 Откл
БР2	2 Вкл
	2 Откл
БР3	3 Вкл
	3 Откл
БР4	4 Вкл
	4 Откл
БР5	5 Вкл
	5 Откл
БР6	6 Вкл
	6 Откл
БР7	7 Вкл
	7 Откл
БР8	8 Вкл
	8 Откл
БР9	9 Вкл
	9 Откл
БР10	10 Вкл
	10 Откл
БР11	11 Вкл
	11 Откл
БР12	12 Вкл
	12 Откл
БР13	13 Вкл
	13 Откл
БР14	14 Вкл
	14 Откл
БР15	15 Вкл
	15 Откл
БР16	16 Вкл
	16 Откл

Выходные контакты реле Finder



Име. № подл.	Подпись и дата	Взам. име. №	СТ86-32.32.16Б.ТУ Э5						Стадия	Лист	Листов
			Вариант СБ/Е/1Ам								
			Изм.	Кол.	Лист	№ док.	Подпись	Дата	РП	1	5
			Разработал	Карелин							
			Проверил	Дмитриев							
			Н. Контроль								
			Утвердил	Дмитриев					ООО «НТК ИНТЕРФЕЙС» г.Екатеринбург 2009 г.		

Таблица подключения ТУ

Ине. № подл.	Подпись и дата	Взам. инв. №

Коман да		Конт.	СИГНАЛ	Кабель / провод	Куда поступает	
<b>Блок реле ТУ БР1</b>	<b>Объект 1 ВКЛ</b>	11				
		12				
		14				
		21				
		22				
		24				
	<b>Объект 1 ОТКЛ</b>	11				
		12				
		14				
		21				
		22				
		24				
	<b>Объект 2 ВКЛ</b>	11				
		12				
		14				
		21				
		22				
		24				
	<b>Объект 2 ОТКЛ</b>	11				
		12				
		14				
		21				
		22				
		24				
<b>Объект 3 ВКЛ</b>	11					
	12					
	14					
	21					
	22					
	24					
<b>Объект 3 ОТКЛ</b>	11					
	12					
	14					
	21					
	22					
	24					
<b>Объект 4 ВКЛ</b>	11					
	12					
	14					
	21					
	22					
	24					
<b>Объект 4 ОТКЛ</b>	11					
	12					
	14					
	21					
	22					
	24					

Изм.	Кол.л	Лист	№док	Подп.	Дата

СТ86-32.32.16Б.ТУ Э5

Ине. № подл.	Подпись и дата	Взам. инв. №

Коман да		Конт.	СИГНАЛ	Кабель / провод	Куда поступает	
<b>Блок реле ТУ БР2</b>	<b>Объект 5 ВКЛ</b>	11				
		12				
		14				
		21				
		22				
		24				
	<b>Объект 5 ОТКЛ</b>	11				
		12				
		14				
		21				
		22				
		24				
	<b>Объект 6 ВКЛ</b>	11				
		12				
		14				
		21				
		22				
		24				
	<b>Объект 6 ОТКЛ</b>	11				
		12				
		14				
		21				
		22				
		24				
<b>Объект 7 ВКЛ</b>	11					
	12					
	14					
	21					
	22					
	24					
<b>Объект 7 ОТКЛ</b>	11					
	12					
	14					
	21					
	22					
	24					
<b>Объект 8 ВКЛ</b>	11					
	12					
	14					
	21					
	22					
	24					
<b>Объект 8 ОТКЛ</b>	11					
	12					
	14					
	21					
	22					
	24					

Име. № подл.	Подпись и дата	Взам. инв. №

**Блок реле ТУ БРЗ**

Коман да	Конт.	СИГНАЛ	Кабель / провод	Куда поступает
Объект 9 ВКЛ	11			
	12			
	14			
	21			
	22			
	24			
Объект 9 ОТКЛ	11			
	12			
	14			
	21			
	22			
	24			
Объект 10 ВКЛ	11			
	12			
	14			
	21			
	22			
	24			
Объект 10 ОТКЛ	11			
	12			
	14			
	21			
	22			
	24			
Объект 11 ВКЛ	11			
	12			
	14			
	21			
	22			
	24			
Объект 11 ОТКЛ	11			
	12			
	14			
	21			
	22			
	24			
Объект 12 ВКЛ	11			
	12			
	14			
	21			
	22			
	24			
Объект 12 ОТКЛ	11			
	12			
	14			
	21			
	22			
	24			

Изм.	Кол.л	Лист	№док	Подп.	Дата

СТ86-32.32.16Б.ТУ Э5

Име. № подл.	Подпись и дата	Взам. инв. №

Блок реле ТУ БР4		Коман да	Конт.	СИГНАЛ	Кабель / провод	Куда поступает		
Объект 13	ВКЛ	11						
		12						
		14						
		21						
		22						
		24						
	ОТКЛ	11						
		12						
		14						
		21						
		22						
		24						
	Объект 14	ВКЛ	11					
			12					
			14					
		ОТКЛ	21					
			22					
			24					
	Объект 14	ВКЛ	11					
			12					
			14					
		ОТКЛ	21					
			22					
			24					
Объект 15	ВКЛ	11						
		12						
		14						
	ОТКЛ	21						
		22						
		24						
Объект 15	ВКЛ	11						
		12						
		14						
	ОТКЛ	21						
		22						
		24						
Объект 16	ВКЛ	11						
		12						
		14						
	ОТКЛ	21						
		22						
		24						
Объект 16	ВКЛ	11						
		12						
		14						
	ОТКЛ	21						
		22						
		24						

Изм.	Кол.л	Лист	№док	Подп.	Дата

СТ86-32.32.16Б.ТУ Э5